

## Servierwagen Transportwagen für 4 Geschirrspülmaschinenkörbe

Technisches Datenblatt

ARTIKEL # \_\_\_\_\_

MODELL # \_\_\_\_\_

NAME # \_\_\_\_\_

SIS # \_\_\_\_\_

AIA # \_\_\_\_\_



361244 (DRT4)

KORBWAGEN MIT 4  
FUEHRUNGEN

### Kurzbeschreibung

Artikel Nr. \_\_\_\_\_

Ausführung in CrNi 1.4301; Rahmen aus 25 mm Röhren, komplett verschweißt; "L"-förmige Gleitschienen mit Aufkantung zur Sicherung der Last, zur Aufnahme von 500 x 500 mm Spülmaschinenkörben; Robuster und ergonomischer Griff, der die tragende Struktur fortsetzt; 4 schwenkbare Rollen, zwei mit Bremsen, 125 mm Durchmesser, mit Plastik-Rammschutz;

### Hauptmerkmale

- Rahmengestell aus 25 mm Rohr, komplett verschweißt.
- L-förmige Laufschielen mit Aufkantung an beiden Enden.
- Zum Transport von 500 x 500 mm Geschirrkörben.
- Starker, ergonomischer Griff in Verlängerung des Tragerahmens.
- 4 Schwenkrollen Ø 125 mm Durchmesser, 2 mit Bremse, Gerät mit Kunststoffpuffern.

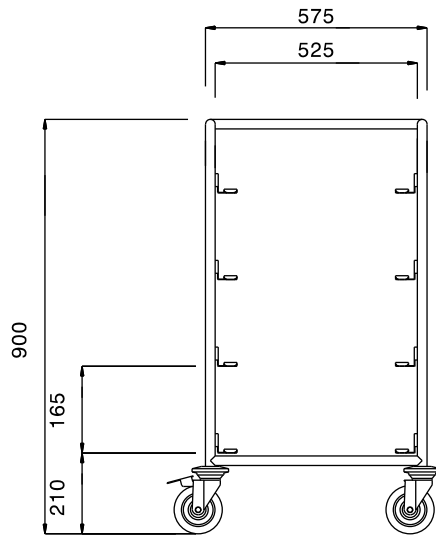
### Konstruktion

- Ganz aus CNS 1.4301.

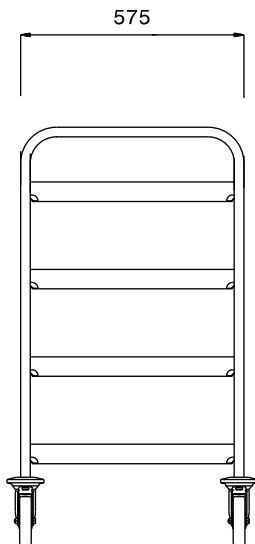
Genehmigung: \_\_\_\_\_



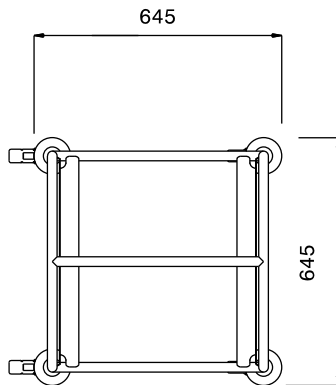
Front



Seite



oben



### Schlüsselinformation

Außenabmessungen, Länge:	645 mm
361244 (DRT4)	
Außenabmessungen, Tiefe:	645 mm
Außenabmessungen, Höhe:	900 mm
Rollenmaterial:	Zink
Rollendurchmesser:	Ø 125
Nettogewicht:	14 kg